

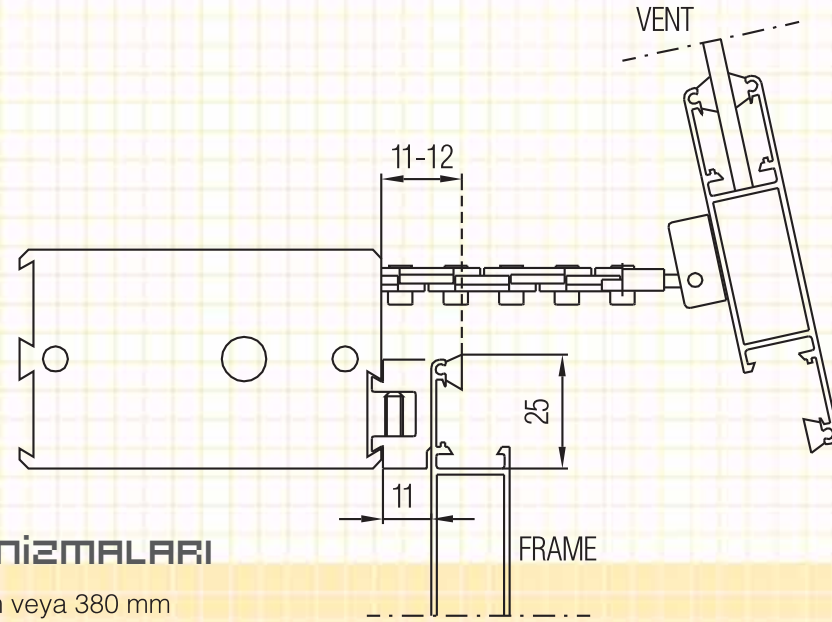


AÇIKI MEKANİZMALARI

Z
E
T
Y
A
P
I

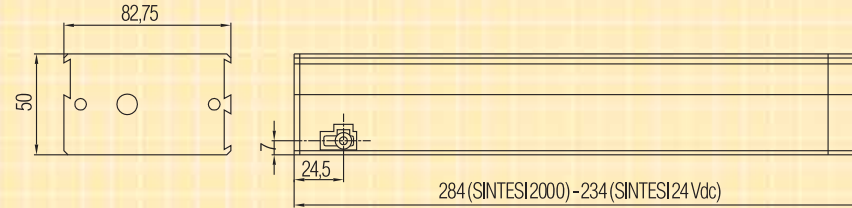
Z
E
T
Y
A
P
I

1998 yılında faaliyetine başlayan firmamız, dinamik yapısı, yaratıcı ve tecrübeli kadrosu ile çok kısa zamanda sektörde etkin bir yer edinmiştir.
Firmamız projelerinde özenli çalışmayı ivedi olarak gerçekleştirebilen hizmet anlayışı ile sizlere layık olmaya çalışmaktadır. Ayrıca iç ve dış piyasalarda arařtırmacı ruhu ile yeni oluşumları bünyesinde toplayarak başarılar elde etmektedir.
ZET YAPI olarak ilkemiz, müşteri memnuniyetini en üst seviyede tutmaktır.



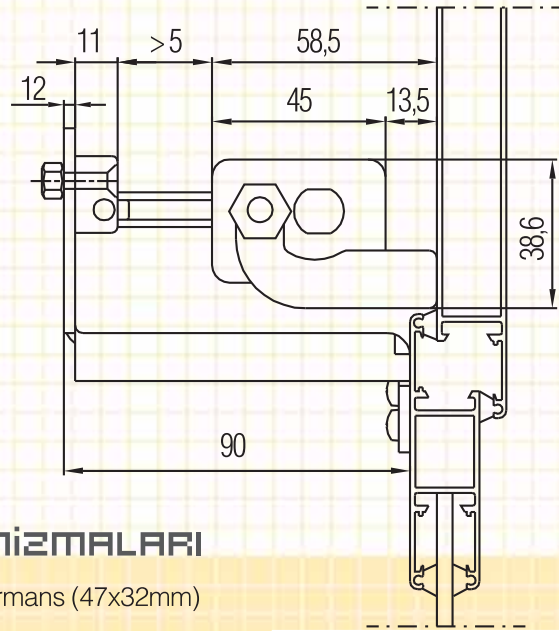
SİNTESİ ZİNCİRLİ AÇIKI MEKANİZMALARI

- Seçilebilir zincir boyu: 250 mm veya 380 mm
- Zincirin milleri paslanmaz çelikten yapılmıştır.
- Zincirin sonuna gelindiğinde sinyal verecek şekilde ayarlanmıştır.
- Kolay monte edilebilir üç adet dişli sürgü; kayar monte bağlantı parçaları pakette bulunur.
- Ağır pencereler için daha uzun monte bağlantı parçası bulunur.
- Ahşap pencereler için daha uzun göz deliği bulunur.
- Pencere temizliğinde kolaylık sağlayan tertibat.
- Minimum pencere boyu: 500 mm - 250 mm pistonla, 800 mm – 380 mm pistonla.
Daha alçak pencereler için parça no.su 40560T olan eksen üzerinde dönen bağlantı parçalarını kullanınız.
- Üstten menteşeli pencerelere montajda rüzgar yüküne daha iyi dayanması için 250mm piston seçin.



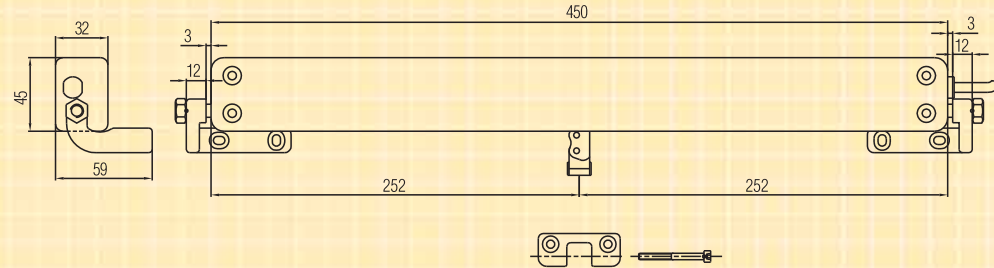
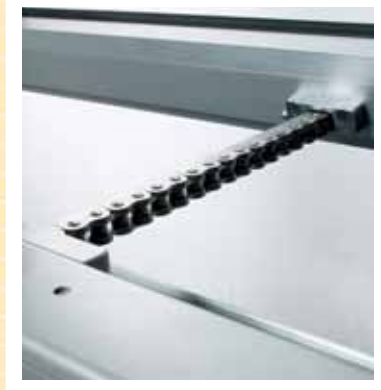
| | | |
|---------------------------|-----------------------------|-----------------------------|
| VOLTAJ KAYNAĞI | 230 V ac + % 10 | 24 dc + % 10 |
| PİSTON | Seçilebilir 250 mm / 380 mm | Seçilebilir 250 mm / 380 mm |
| İTME GÜCÜ | 180 N 250 mm | 180 N 250 mm |
| | 90 N 380 mm | 90 N 380 mm |
| ÇEKME GÜCÜ | 300 N | 300 N |
| HIZ | ~ 40 mm/s | ~ 14 mm/s |
| AZAMI AKIM | 0,65 A | 0,8 A |
| PARALEL BAĞLANTI | VAR | VAR |
| LİMİT DURDURMASI | Mikroanahtar | Mikroanahtar |
| EMNİYET DURDURMASI | Termik | Elektronik |
| ZAMAN ORANI | % 20 | % 50 |
| KORUMA DEREJESİ | IP 20 | IP 20 |
| RENK SEÇENEKLERİ: | GÜMÜŞ | 37127H |
| | KOYU KAHVERENGİ | 37128K |
| | BEYAZ | 37129L |

Mekanizmalar ayrı ayrı test edilir ve periyodik olarak (10.000 devir) dayanıklılık testlerine tabi tutulur.

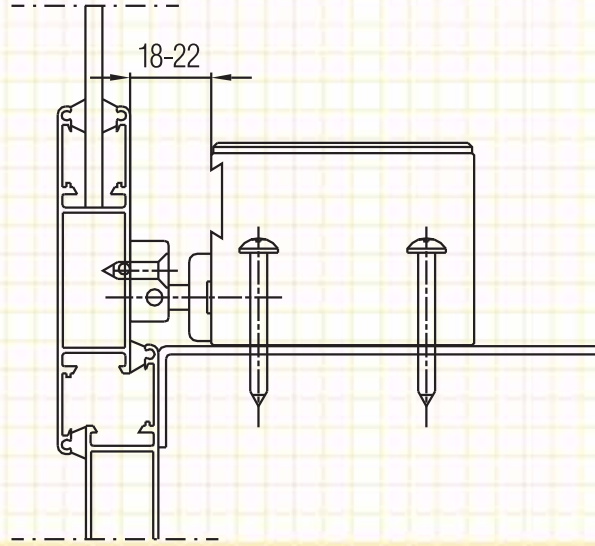


QASAR ZİNCİRLİ AÇKI MEKANİZMALARI

- En küçük ebatla en yüksek performans (47x32mm) kolayca monte edilir.
- Zincir tamamen paslanmaz çelikten yapılmıştır.
- Hızlı ve kolay montaj: manuel kapatma konumu ayarlayıcısına gerek duyulmaz. Böylece muhtemel hatalardan kaçınılır. Kapatma konumunda durma elektronik limit düğmesiyle ayarlanır.
- Fazla yük olduğunda ara konumlarda elektronik olarak durur.
- Denizlikli pencereler için ilave bağlantı parçaları gerekmez.
- Denizsiz veya alt kısmının uzunluğu 1500 mm'ye kadar olan pencerelere mil üzerinde dönen bağlantı parça takımı monte edilir.
- Pencere temizliğinde kolaylık sağlayan tertibat. Mekanizmalar ayrı ayrı test edilir ve periyodik olarak (10.000 devir) dayanıklılık testlerine tabi tutulur.



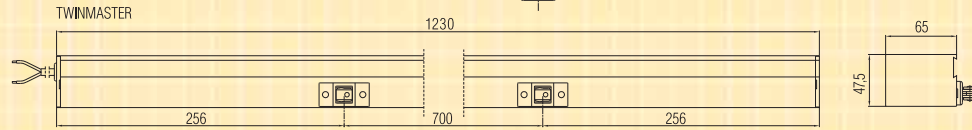
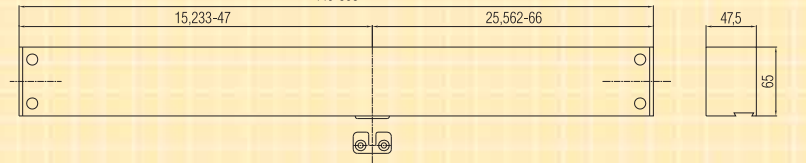
| | QASAR AC | QASAR DC |
|---------------------------|---------------------|----------------|
| VOLTAJ KAYNAĞI | 120 V ca – 230 V ca | 24 V cc + % 10 |
| PİSTON | 500 mm | 500 mm |
| GÜÇ | 300 N | 300 N |
| HIZ | ~ 15 mm/s | ~ 15 mm/s |
| AZAMI AKIM | 0,4 A – 0,2 A | 0,8 A |
| PARALEL BAĞLANTI | VAR | VAR |
| LİMİT DURDURMASI | Elektronik | Elektronik |
| EMNİYET DURDURMASI | Elektronik | Elektronik |
| ZAMAN ORANI | % 50 | % 50 |
| KORUMA DERESESİ | IP 20 | IP 20 |
| MEVCUT RENKLER: | GRİ RAL 9006 | 40837Z |
| | SİYAH RAL 9005 | 40838A |
| | BEYAZ RAL 9010 | 40839B |
| | | 40840C |
| | | 40841D |
| | | 40842E |



MASTER AND TWIN-MASTER ZİNCİRLİ AÇKI MEKANİZMALARI

- İtme ve çekme hareketinde yüksek güç dayanımı.
- Zincirin milleri paslanmaz çelikten yapılmıştır.
- Atmosferik etkilere karşı üstün koruma: sudan ve çapı 1mm ve daha büyük olan yabancı katı maddelerden korur.
- Sessiz çalışma.
- Pencere temizliğinde kolaylık sağlayan tertibat.
- Kolay pencere temizleme için hızlı bırakma tertibatı.
- Minimum pencere boyu: 800 mm. Daha alçak pencereler için 40560T parça no.lu eksen üzerinde dönen bağlantı parçalarını takınız.
- Paralel bağlantı ile bir kaç pencerenin aynı anda çalıştırılmasını sağlar.

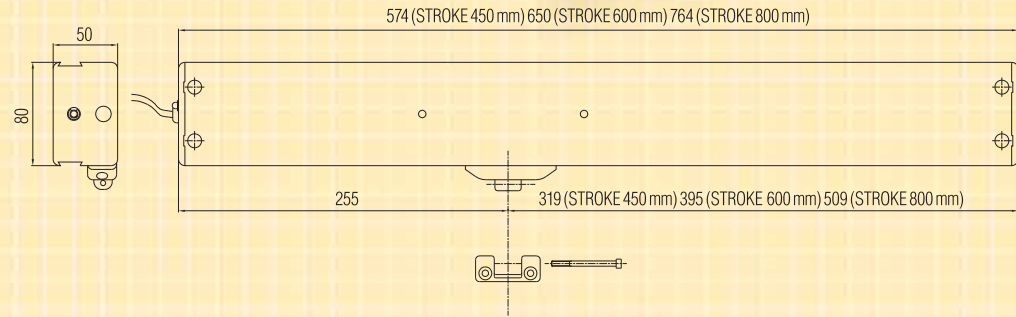
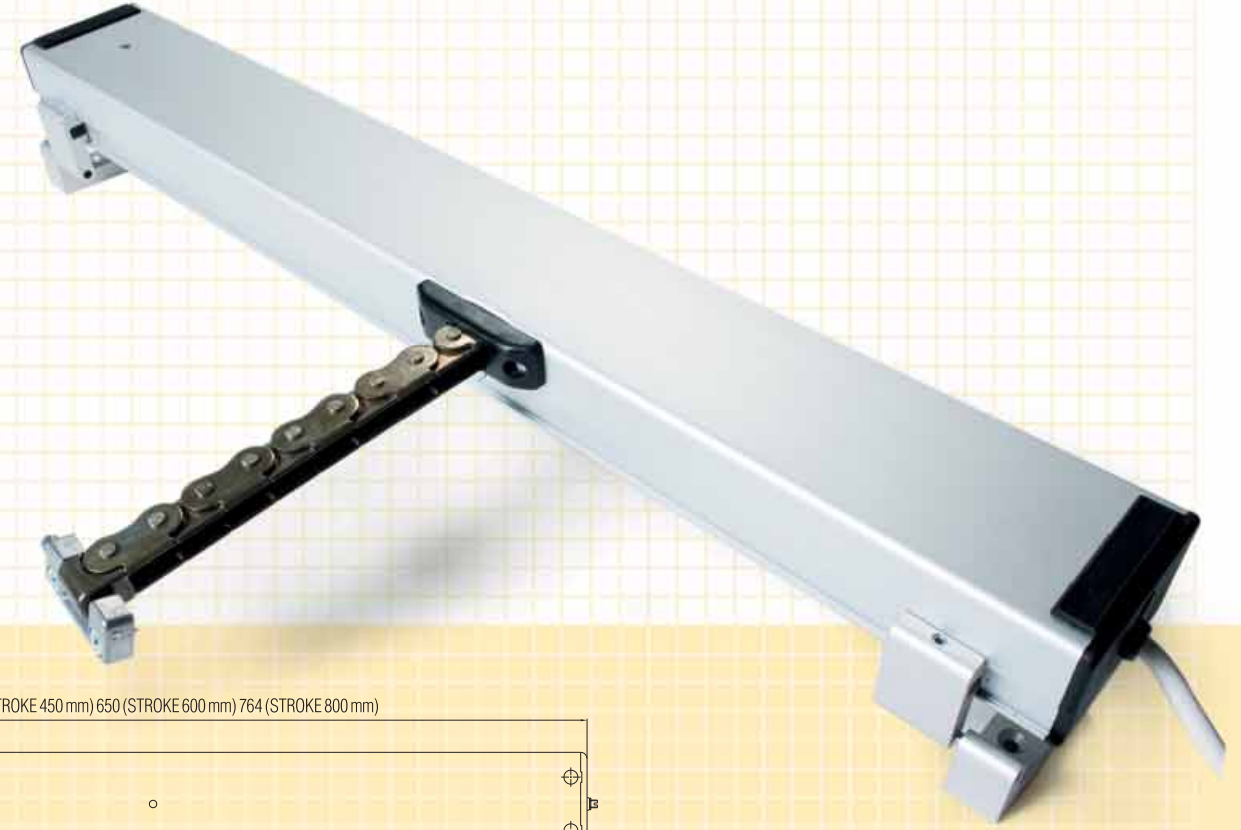
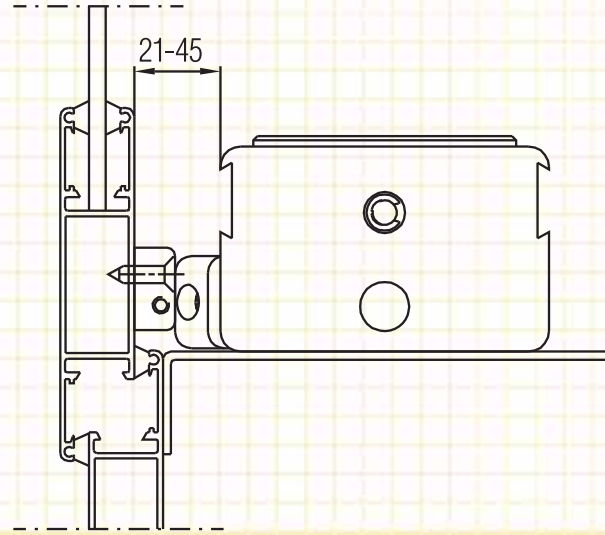
MASTER 24 Vdc - MASTER 230 Vac



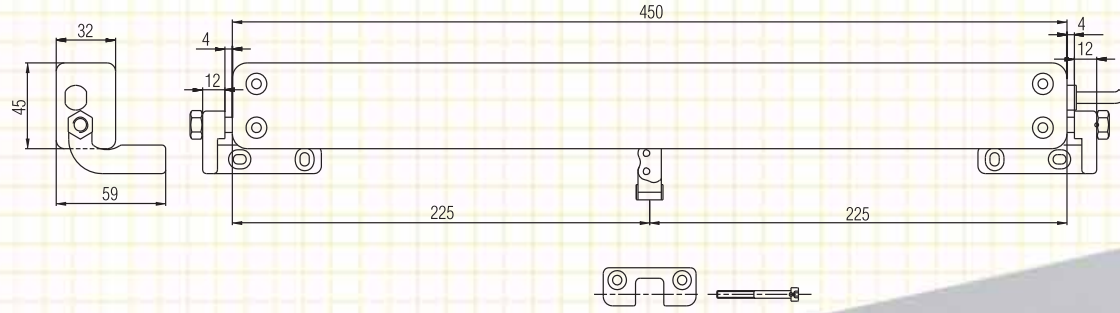
| | MASTER 230 U AC | MASTER 24 U DC | TWIN MASTER 24 U DC |
|---------------------------|-----------------------------------|----------------------------|----------------------------|
| VOLTAJ KAYNAĞI | 230 V ca + % 10 | 24 V cc + % 10 | 24 V cc + % 10 |
| PISTON | 380 mm | 380 mm | 380 mm |
| GÜÇ | 360 N | 360 N | 700 N |
| HIZ | yaklaşık 12 mm/s | yaklaşık 12 mm/s | yaklaşık 12 mm/s |
| AZAMI AKIM | 0,16 amp | 1,2 amp | 2 amp |
| PARALEL BAĞLANTI | VAR | VAR | VAR |
| LİMİT DURDURMASI | Mikroanahtar | Mikroanahtar | Mikroanahtar |
| EMNİYET DURDURMASI | Elektronik | Elektronik | Elektronik |
| ZAMAN ORANI | % 50 | % 50 | % 50 |
| KORUMA DERESESİ | IP 44 | IP 44 | IP 44 |
| MEVCUT RENKLER: | GÜMÜŞ KOYU KAHVERENGİ BEYAZ | 37887B 37888E 37889F | 37130C 37131D 37132E |
| | | | 40455W 40463V 40456Y |

SUPERMASTER ZİNCİRLİ AÇI MEKANİZMALARI

- İtme ve çekme hareketinde yüksek güç dayanımı.
- Zincirin milleri paslanmaz çelikten yapılmıştır.
- Atmosferik etkilere karşı üstün koruma: sudan ve çapı 1mm ve daha büyük olan yabancı katı maddelerden korur.
- Sessiz çalışma.
- Denizlikli pencerelere monte etmek için ilave bağlantı parçaları gerekmez.
- Kolay pencere temizleme için hızlı bırakma tertibatı.
- Minimum pencere boyu: 800 mm. Daha alçak pencereler için 40560T parça no.lu eksen üzerinde dönen bağlantı parçalarını takınız.
- Paralel bağlantı ile bir kaç pencerenin aynı anda çalıştırılmasını sağlar.



| VOLTAJ KAYNAĞI | SUPERMASTER 230 V AC | | | SUPERMASTER 24 V DC | | |
|--------------------|----------------------|--------|--------|---------------------|--------|--------|
| | 230 V ca + % 10 | | | 24 V cc + % 10 | | |
| PİSTON | 450 mm | 600 mm | 800 mm | 450 mm | 600 mm | 800 mm |
| İTME GÜCÜ | 400 N | 400 N | 300 N | 400 N | 400 N | 300 N |
| ÇEKME GÜCÜ | 400 N | 400 N | 400 N | 400 N | 400 N | 400 N |
| HIZ | ~ 23 mm/s | | | ~ 20 mm/s | | |
| AZAMI AKIM | 0,8 A | | | 2 A | | |
| PARALEL BAĞLANTI | VAR | VAR | | | | |
| LİMİT DURDURMASI | Mikroanahtarlar | | | Mikroanahtarlar | | |
| EMNİYET DURDURMASI | Termik | | | Elektronik | | |
| ZAMAN ORANI | % 20 | | | % 50 | | |
| KORUMA DEREJESİ | | | | IP 20 | IP 20 | |
| MEVCUT RENKLER: | | | | | | |
| GÜMÜŞ | 40462T | 40452P | 40518U | 40506L | 40461R | 40469H |
| KOYU KAHVERENGİ | 40465Z | 40464X | 40753T | 40509T | 40467D | 40470S |
| BEYAZ | 40466B | 40454U | 40774O | 40507N | 40468F | 40471U |



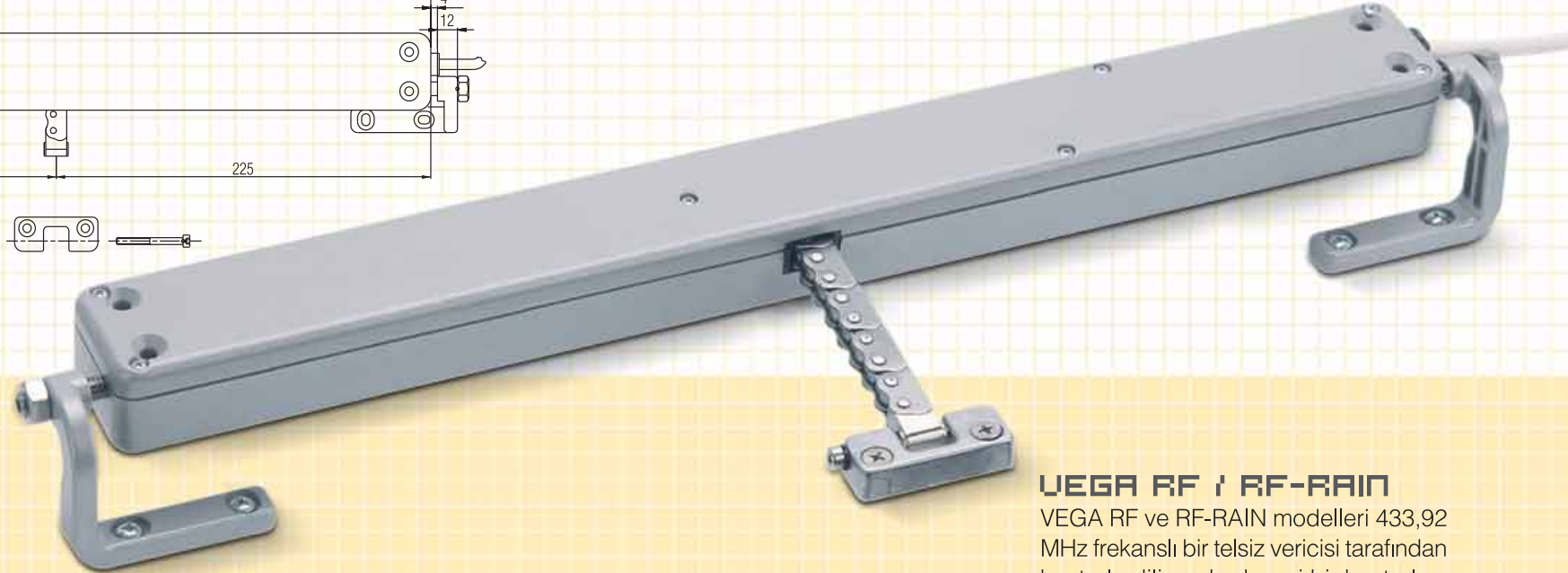
VEGA - SYNCHRO VEGA

Zincir hareket mekanizması
İtirme gücü: 250-300 N
Maksimum strok: 300 mm

PATENTLİ ZİNCİR HAREKET MEKANİZMASI

■ En küçük boyutlarda en yüksek performans: Dökme alüminyum kasanın kesiti oldukça küçük (45 x 32 mm) olup kasa perde duvar çerçevelerine kolayca yerleştirilebilir. ■ Tamamen paslanmaz çelikten yapılmış yeni konseptli çift bağlantı zinciri. ■ Zincir çıkışı orta kısımdadır. ■ Hızlı ve kolay kurulum: Kapama pozisyonunun elle ayarlanmasına gerek yoktur; böylece hata yapılması önlenmiş olur. Kapama pozisyonunda durma, elektronik durdurma anahtarı ile ayarlanır. ■ Eğer PVC pencerelere kurulacaksa, profilin güçlendirilmesi gerekir. ■ Aşırı yük halinde orta konumlarda elektronik durdurma. ■ VEGA'da 1,5 m, SYNCHRO VEGA'da 3 m kablo ve döner bağlantı parçaları verilir. ■ Havalandırma yüksekliği en az 900 mm olan döner menteşeli pencerelerde bağlantı parçasız kurulum mümkündür. ■ VEGA RF versiyonunun entegre bir telsiz alıcısı olup, bir telsiz uzaktan kumandası ile alıcıya teslim edilir. Verici kendi faaliyet alanı içerisinde birden fazla hareket mekanizmasını kumanda eder; istek üzerine farklı telsiz kodlarına sahip hareket mekanizmaları ve uzaktan kumandalar verilebilir. ■ Havalandırma boşluğu menteşeleri dört çubuklu ise, lütfen uygun bağlantı parçalarını seçebilmek için Teknik Departmanımızla iletişime geçin. ■ Bazı modeller için versiyonu mevcuttur, istek üzerine verilebilir. ■ SYNCHRO VEGA versiyonunda entegre hız senkronizasyonu kontrol paneli bulunmaktadır. Bu panel birden fazla (en fazla 4) hareket mekanizmasının aynı havalandırma boşluğuna bağlanmasını sağlar, harici bir kontrol panelinin kurulmasını gerektirmez. ■ VEGA DC F-SIGNAL ve SYNCHRO VEGA DC F-SIGNAL versiyonları, akım limiti ile etkinleştirilen açılma ve kapanma geri besleme sinyalleri (gerilimsiz, kesintisiz temas) veren özel versiyonlardır. SYNCHRO VEGA DC F-SIGNAL versiyonunda ek bir kablo verilir. ■ Atmosfer unsurlarına karşı daha yüksek bir direnç için, IP32 koruma camlı VEGA DC versiyonu mevcuttur.

| | VEGA AC | VEGA RF | VEGA RF-RAIN |
|--------------------------------|----------------------------|--|--|
| VOLTAJ BESLEMESİ | 100 Vac - 240 Vac | 100 Vac - 240 Vac | 100 Vac - 240 Vac |
| ELEKTRİK BAĞLANTISI | 3 kablo + topraklama hattı | 4 kablo + topraklama hattı | 4 kablo + topraklama hattı |
| İŞLEME | | | |
| STROK | 300 mm | 300 mm | 300 mm |
| GÜÇ (İtirme ve çekme hareketi) | 250 N | 250 N | 250 N |
| HIZ | ~ 9 mm/s | ~ 9 mm/s | ~ 9 mm/s |
| AKIM EMİLMESİ (maksimum yük) | 0,3 A - 0,15 A | 0,3 A - 0,15 A | 0,3 A - 0,15 A |
| PARALEL BAĞLANTI* | EVET | EVET | EVET |
| DURDURMA | Elektronik | Elektronik | Elektronik |
| GÜVENLİK DURDURMASI | Elektronik | Elektronik | Elektronik |
| KORUMA SINIFI | | IP 30 | IP 30 |
| | | Entegre telsiz alıcısı Telsiz kumandası dâhildir. | Entegre telsiz alıcısı Yağmur sensöründe doğrudan bağlantı Telsiz kumandası dâhildir. |
| PARÇA No. | | | |
| GRI RAL 9006 | 40900K | 40906Q | 41015D |
| SİYAH RAL 9005 | 40901L | 40907R | 41016E |
| BEYAZ RAL 9010 | 40902M | 40908S | 41017F |

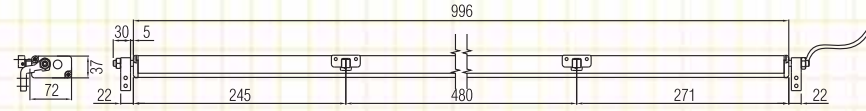
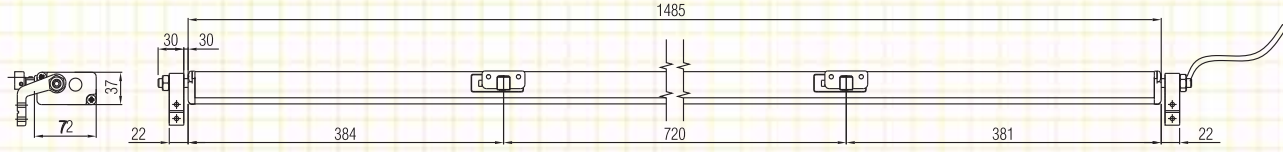


VEGA RF / RF-RAIN

VEGA RF ve RF-RAIN modelleri 433,92 MHz frekanslı bir telsiz vericisi tarafından kontrol edilir ve herhangi bir kontrol paneli olmadan termostata doğrudan bağlantı için uygundur. VEGA RF-RAIN versiyonuyla beraber yağmur sensörüne (yağmur sensörü ürüne dâhil değildir) doğrudan bağlantı için bir kablo verilir. VEGA RF hareket mekanizmasını telsiz kumandasız olarak sipariş etmek ve ayrı olarak bir telsiz kumandası siparişi vermek mümkündür. (Aynı telsiz vericisiyle birden fazla hareket mekanizması kumanda edilebilir.) Talep üzerine farklı telsiz kodlarına sahip hareket mekanizması ve uzaktan kumanda verilebilir.

| | VEGA DC | VEGA DC F-SIGNAL | SYNCHRO VEGA DC | SYNCHRO VEGA DC F-SIGNAL |
|--------------------------------|----------------------|----------------------|----------------------|--------------------------|
| VOLTAJ BESLEMESİ | 24 Vdc ± %10 | 24 Vdc ± %10 | 24 Vdc ± %10 | 24 Vdc ± %10 |
| ELEKTRİK BAĞLANTISI | 2 kablo | 2 + 3 kablo | 2 + 3 kablo | 5 + 3 kablo |
| İŞLEME | Kutup değiştirme ile | Kutup değiştirme ile | Kutup değiştirme ile | Kutup değiştirme ile |
| STROK | 300 mm | 300 mm | 300 mm | 300 mm |
| GÜÇ (İtirme ve çekme hareketi) | 300 N | 300 N | 300 N | 300 N |
| HIZ | ~ 9 mm/s | ~ 9 mm/s | ~ 9 mm/s | ~ 9 mm/s |
| AKIM EMİLMESİ (maksimum yük) | 0,7 A | 0,7 A | 0,7 A | 0,7 A |
| PARALEL BAĞLANTI* | YES | YES | YES | YES |
| DURDURMA | Elektronik | Elektronik | Elektronik | Elektronik |
| GÜVENLİK DURDURMASI | Elektronik | Elektronik | Elektronik | Elektronik |
| KORUMA SINIFI | IP 30 | IP 30 | IP 30 | IP 30 |
| PARÇA No. | | | | |
| GRI RAL 9006 | 40903N | 41304W | 41122C | 41307Z |
| SİYAH RAL 9005 | 40904O | 41305X | 41123D | 41308A |
| BEYAZ RAL 9010 | 40905P | 41306Y | 41124E | 41309B |

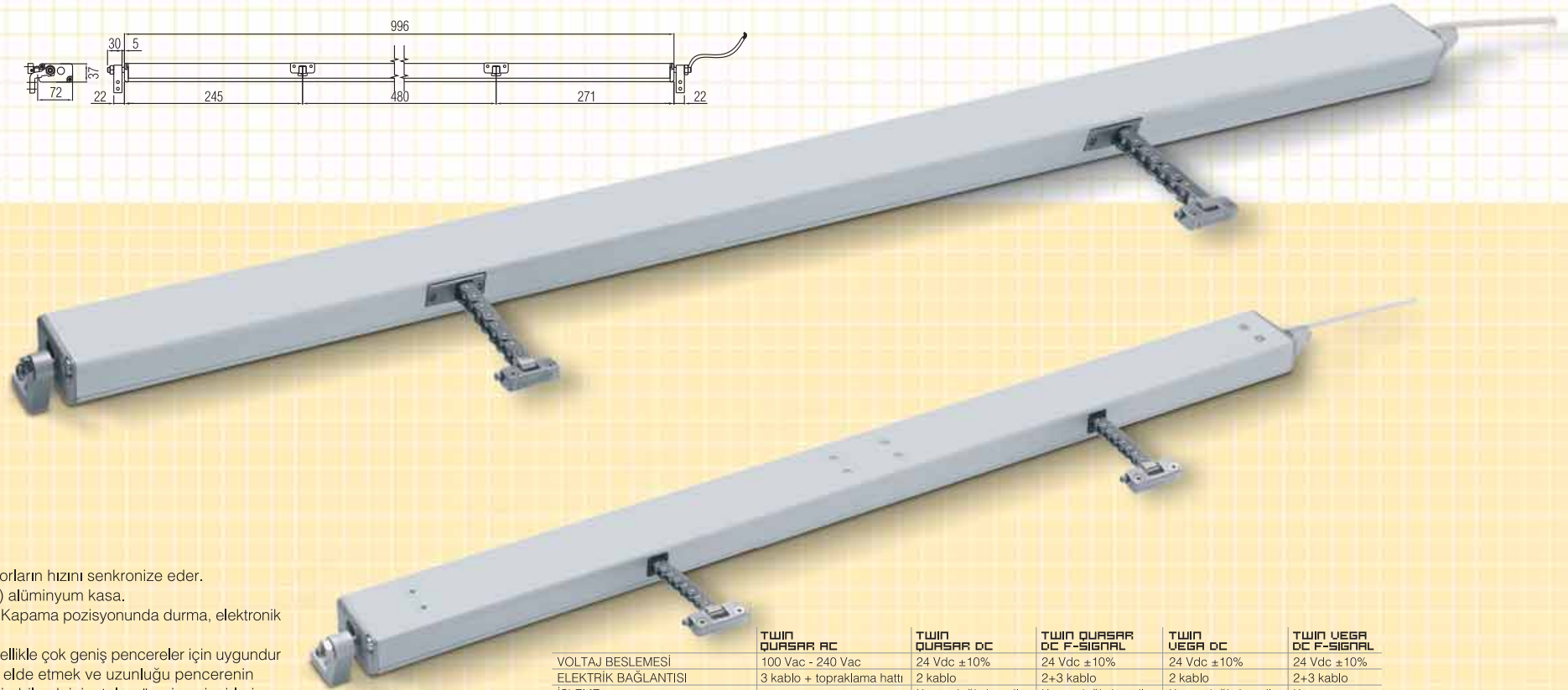
* Yalnızca aynı VEGA zincir hareket mekanizması modeli paralel bağlanabilir. (VEGA RF, VEGA RF-RAIN ile paralel



TWIN QUASAR VE TWIN VEGA

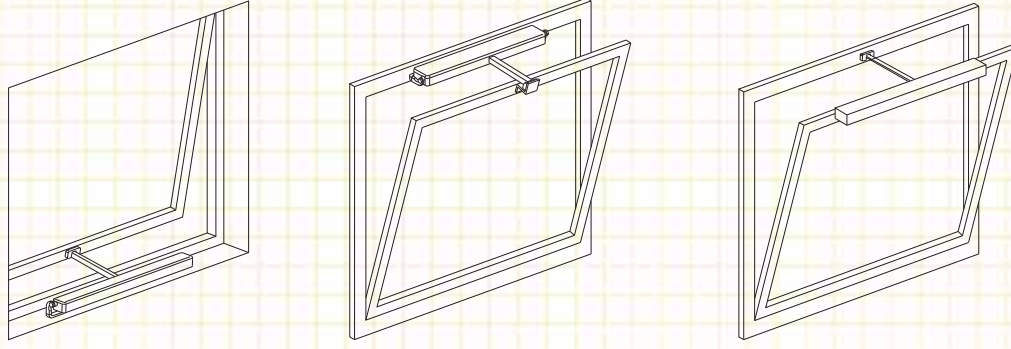
Kodlayıcı zincir hareket mekanizması

Twin Quasar: Güç: 600 N
Maksimum strok: 500 mm
Twin Vega: Güç: 600 N
Maksimum strok: 300 mm



- Paslanmaz çelikten çift baklı zincirler
- Elektronik kontrol devresi kodlayıcı aracılığıyla motorların hızını senkronize eder.
- Anodize (gümüş) ya da boyanmış (beyaz ve siyah) alüminyum kasa.
- Kapama pozisyonunun elle ayarlanması gerekmez: Kapama pozisyonunda durma, elektronik bir sınırlama anahtarıyla ayarlanır.
- İki zinciri bulunan TWIN QUASAR ve TWIN VEGA özellikle çok geniş pencereler için uygundur (minimum genişlik 1550 mm). Daha estetik bir sonuç elde etmek ve uzunluğu pencerenin uzunluğu kadar olan bir hareket mekanizması yerleştirebilmek için, talep üzerine zincirleri arasındaki uzaklık isteğe göre ayarlanmış (TWIN QUASAR için en az 720 mm, TWIN VEGA için 480 mm) hareket mekanizmaları tedarik edilmesi mümkündür.
- 1,5 metre uzunluğunda bir kablo ve döner bağlantı parçalarıyla tedarik edilir.
- Bağlantı parçası kullanılmadan kurulum yapılabilmesi için havalandırma boşluğunun yüksekliği TWIN QUASAR için en az 1500 mm, TWIN VEGA için en az 900 mm olmalıdır.
- Eğer havalandırma boşluğunun menteşeleri dört çubukluysa, uygun bağlantı parçalarını seçebilmek için lütfen Teknik Departmanımızla iletişime geçin.
- Eğer PVC pencerelere kurulacaksa, profilin sağlamlaştırılması gerekir.
- TWIN QUASAR DC F-SIGNAL ve TWIN VEGA DC F-SIGNAL akım limiti ile etkinleştirilen açılma ve kapanma geri bildirim sinyalleri veren özel versiyonlardır (gerilimsiz, kesintisiz temas).

| | TWIN QUASAR AC | TWIN QUASAR DC | TWIN QUASAR DC F-SIGNAL | TWIN VEGA DC | TWIN VEGA DC F-SIGNAL |
|--------------------------------|----------------------------|----------------------|-------------------------|----------------------|-----------------------|
| VOLTAJ BESLEMESİ | 100 Vac - 240 Vac | 24 Vdc ±10% | 24 Vdc ±10% | 24 Vdc ±10% | 24 Vdc ±10% |
| ELEKTRİK BAĞLANTISI | 3 kablo + topraklama hattı | 2 kablo | 2+3 kablo | 2 kablo | 2+3 kablo |
| İŞLEME | | Kutup değiştirme ile | Kutup değiştirme ile | Kutup değiştirme ile | Kutup |
| değiştirme ile | | | | | |
| STROK | 500 mm | 500 mm | 500 mm | 300 mm | 300 mm |
| GÜÇ (itirme ve çekme hareketi) | 600 N | 600 N | 600 N | 600 N | 600 N |
| HIZ | ~ 15 mm/s | ~ 15 mm/s | ~ 15 mm/s | ~ 9 mm/s | ~ 9 mm/s |
| AKIM EMİLMESİ (maksimum yük) | 0,8 A - 0,4 A | 1,8 A | 1,8 A | 1,4 A | 1,4 A |
| PARALEL BAĞLANTI | EVET | EVET | EVET | EVET | EVET |
| DURDURMA | Elektronik | Elektronik | Elektronik | Elektronik | Elektronik |
| GÜVENLİK DURDURMASI | Elektronik | Elektronik | Elektronik | Elektronik | Elektronik |
| KORUMA SINIFI | IP 30 | IP 30 | IP 30 | IP 30 | IP 30 |
| Parça No. | | | | | |
| GÜMÜŞ ANODIZE | 40989D | 40992G | 41310C | 41245P | 41313F |
| SIYAH RAL 9005 | 40990E | 40993H | 41311D | 41246Q | 41314G |
| BEYAZ RAL 9010 | 40991F | 40994I | 41312E | 41247R | 41315H |

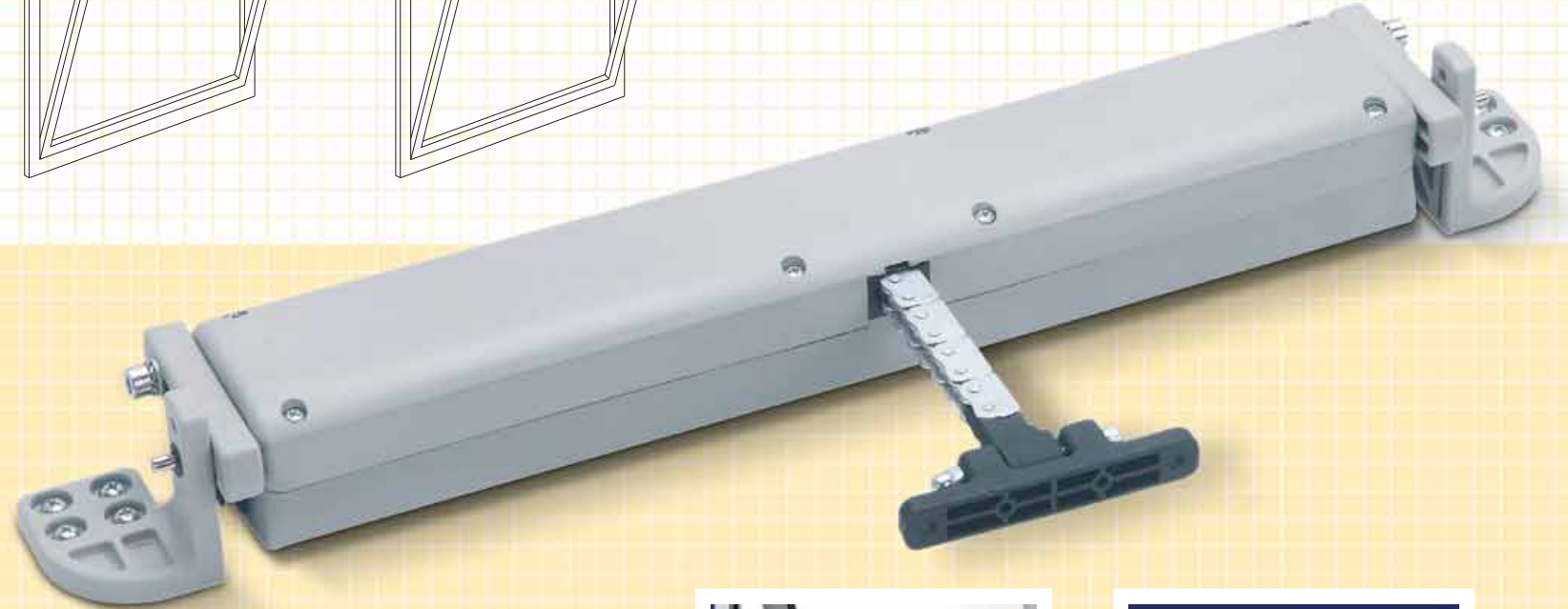


SUPERNOVA

Zincir hareket mekanizması - Güç: 300 N
 Maksimum strok: 400 mm

PATENTLİ ZİNCİR HAREKET MEKANİZMASI

- Üstten menteşeli pencerelerde, ağır pencerelerde ve çatı pencerelerinde daha iyi bir yük direnci sağlayan iki baklalı zincir.
- İki versiyon mevcuttur: 400 mm'lik stroklu SUPERNOVA ve stroku, kurulum sırasında zincir üzerine bir miktarlık yerleştirilmesiyle 0 ile 300 mm arasında belirlenebilen maksimum 400 mm stroklu SUPERNOVA R.
- Naylon kaplamayla güçlendirilmiş cam
- Çift elektrik yalıtımlı hareket mekanizması (topraklamaya elektrik bağlantısı yapılması gerekmez).
- Hızlı ve güvenli bir kurulum için özel bir sistem.
- Pencerelerin kolayca temizlenebilmesi için hızlıca çıkarılır.
- Alçak pencereler için uygun elektriksiz bağlayıcı (kablesuz) ve döner bağlantı parçalarıyla beraber tedarik edilir.
- Eğer havalandırma boşluğunun menteşeleri dört çubukluysa, uygun bağlantı parçalarını seçebilmek için lütfen Teknik Departmanımızla iletişime geçin.
- Kapama pozisyonunda son strok geri bildirim sinyali.



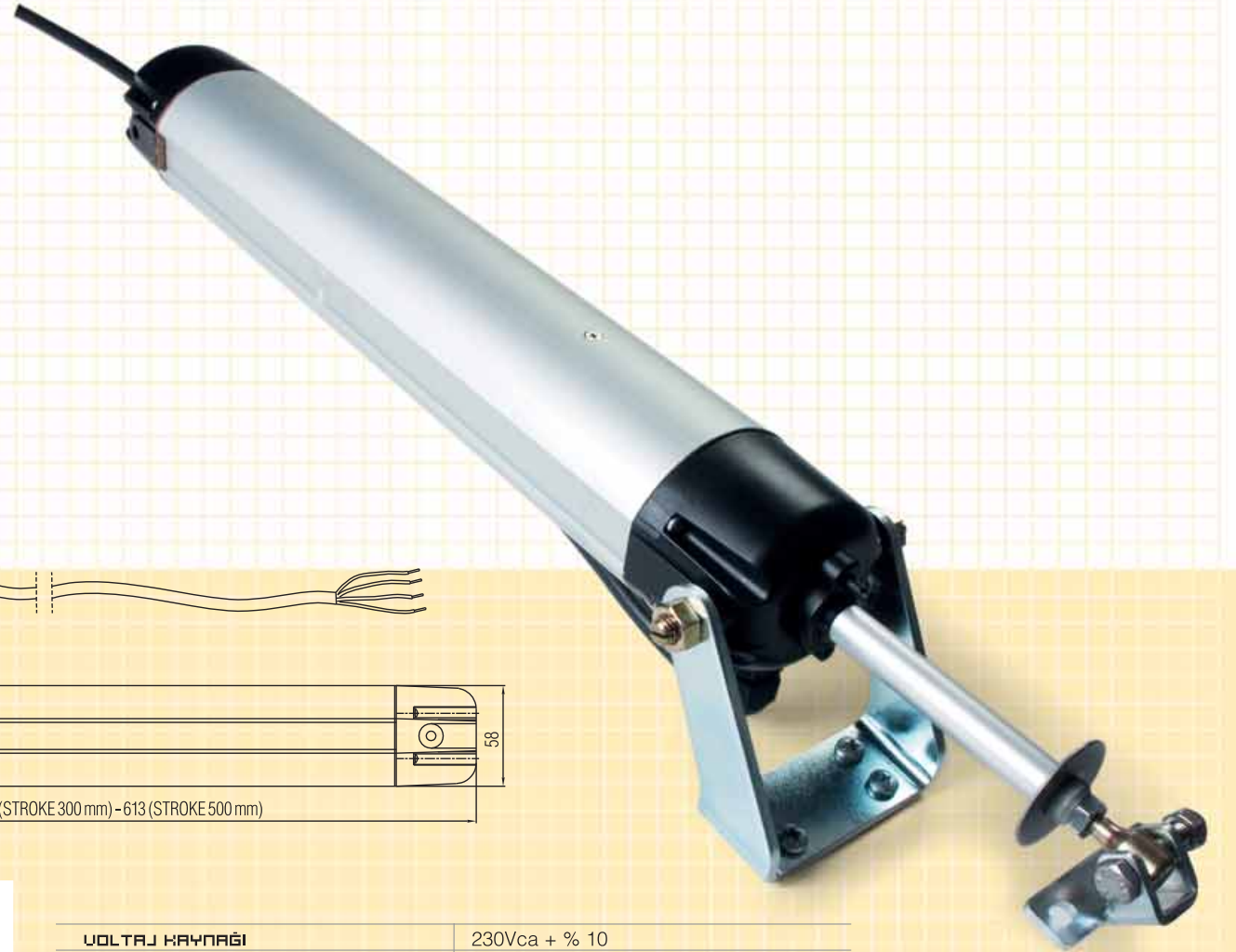
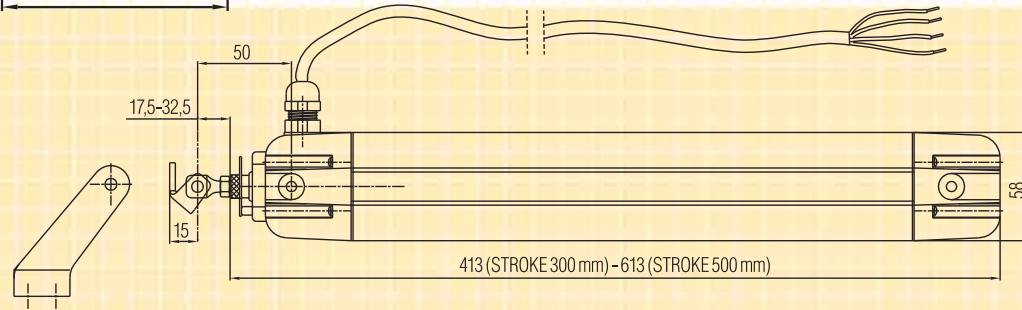
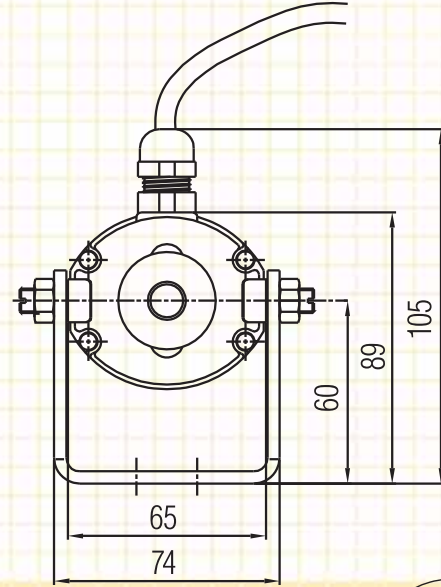
| | SUPERNOVA | SUPERNOVA R |
|--------------------------------|------------------|---|
| VOLTAJ BESLEMESİ | 230 Vac 50/60 Hz | 230 Vac 50/60 Hz |
| ELEKTRİK BAĞLANTISI | 3 kablo (*) | 3 kablo (*) |
| MAKSİMUM STROK | 400 mm | 400 mm: 0 ila 300 mm arasında ayarlanabilir |
| GÜÇ | 300 N (**) | 300 N (**) |
| HIZ | ~ 30 mm/s | ~ 30 mm/s |
| AKIM EMİLMESİ (maksimum yükte) | 0,8 A | 0,8 A |
| PARALEL BAĞLANTI | EVET | EVET |
| DURDURMA | Mikro şalterler | Mikro şalterler/Hall sensörü |
| GÜVENLİK DURDURMASI | | Termik Termik |
| KORUMA SINIFI | IP 20 | IP 20 |
| Parça No. | | |
| GRI | 40986A | 41322O |
| SIYAH | 40987B | 41323P |
| BEYAZ | 40988C | 41324Q |

(*) Çift elektrik yalıtımlı hareket mekanizması: Topraklamaya elektrik bağlantısı sağlamaya gerek yoktur.
 (**) İtirme hareketi ve tam strok için maksimum güç yalnızca kısa bir süre uygulanmalıdır.

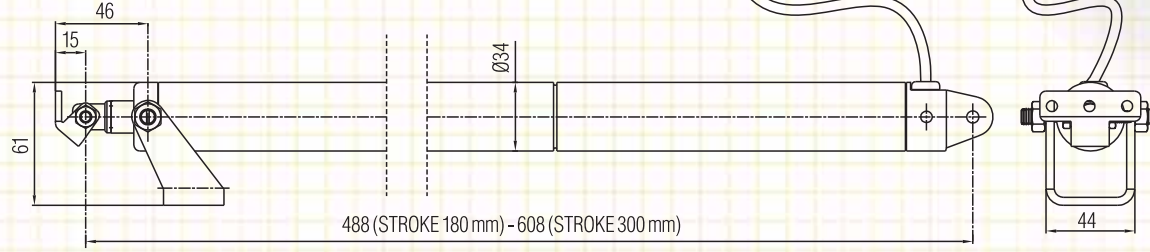


MAX PİSTONLU AKCI MEKANİZMALARI

- Sabit mil aracılığıyla ağırlık aktarılması.
- Yüksek hız ve gürültüsüz çalışma.
- Atmosferik etkilere karşı üstün koruma (IP 65).
- Monte uç bağlantı parçaları dahil edilmiştir.



| | | | |
|---------------------------|---------------------------------|---------------|--------|
| VOLTAJ KAYNAĞI | 230Vca + % 10 | | |
| PİSTON | 300 / 500 mm | | |
| İTME GÜCÜ | 450 N (300 mm) / 350 N (500 mm) | | |
| HIZ | ~ 20 mm/s | | |
| AZAMI AKIM | 0,7 A | | |
| PARALEL BAĞLANTI | VAR | | |
| LİMİT DURDURMASI | Mikroanahtarlar | | |
| EMNİYET DURDURMASI | Termik | | |
| KORUMA DERESESİ | IP 65 | | |
| ZAMAN ORANI | % 20 | | |
| MEVCUT RENKLER: | PİSTON 300 mm | PİSTON 500 mm | |
| | GÜMÜŞ | 40541N | 40614P |
| | KOYU KAHVERENGİ | 40542R | 40615S |

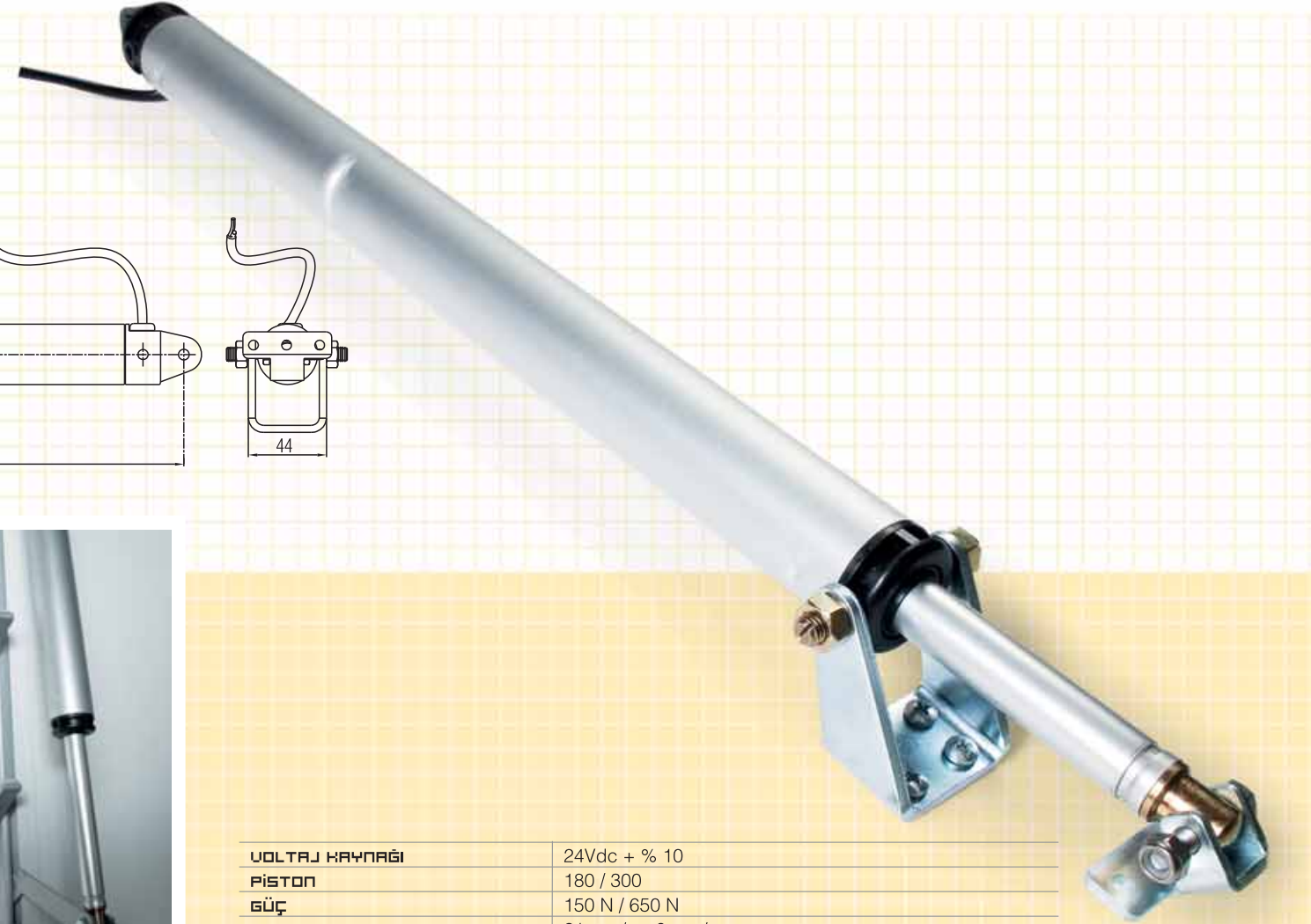


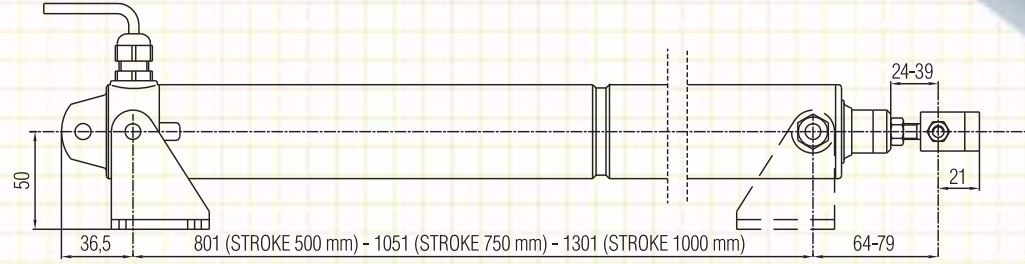
ULYSSES PİSTONLU AÇIKI MEKANİZMALARI

- Minimum boyut: dış çapı 34 mm.
- Sabit mil aracılığıyla ağırlık aktarılması.
- Yüksek hız ve gürültüsüz çalışma.
- Atmosferik etkilere karşı üstün koruma (IP 65).
- Monte bağlantı parçası ve bağlayıcı (konektör) tedarik edilmiştir. Arka veya ön taraftan birleştirilebilir.
- Arka tarafın bağlantı parçası için ayrıca sipariş verilmelidir (parça no: 35697P, bkz. sayfa 43).
- Aynı pencere üzerindeki iki adet 24 Vdc motor için kontrol kutusu talep üzerine temin edilebilir.



| | | | |
|---------------------------|------------------|---------------|---------------|
| VOLTAJ KAYNAĞI | 24Vdc + % 10 | | |
| PİSTON | 180 / 300 | | |
| GÜÇ | 150 N / 650 N | | |
| HIZ | 21 mm/s – 6 mm/s | | |
| AZAMI AKIM | ~ 1 A | | |
| PARALEL BAĞLANTI | VAR | | |
| LİMİT DURDURMASI | Elektronik | | |
| EMNİYET DURDURMASI | Elektronik | | |
| KORUMA DERECEŚİ | IP 65 | | |
| ZAMAN ORANI | % 50 | | |
| MEVCUT RENKLER | | PİSTON 180 mm | PİSTON 300 mm |
| GÜMÜŞ | Güç 150 N | 40642V | 40616U |
| | Güç 650 N | 40759Z | 40760A |



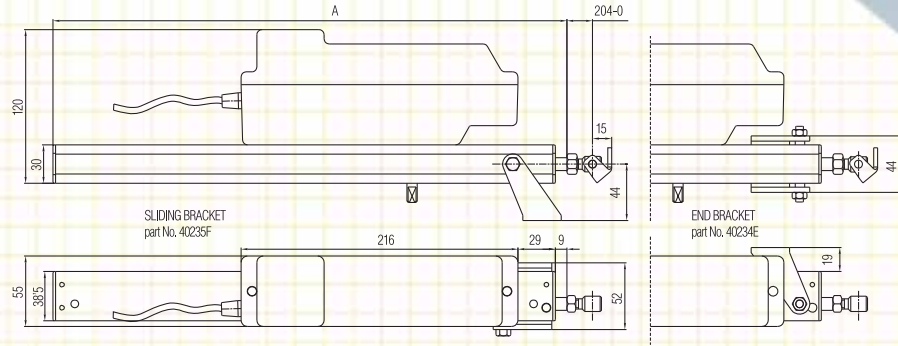


FORCE PİSTONLU AÇIKI MEKANİZMALARI

- Daha büyük çaplı (22mm) paslanmaz çelikten yapılmış mil.
- Düşük gürültülü çalışma.
- Atmosferik etkilere karşı üstün koruma (IP 65).
- Monte bağlantı parçası ve konektör tedarik edilmiştir. Arka veya ön taraftan birleştirilebilir.
- Arka tarafın bağlantı parçası için ayrıca sipariş verilmelidir.
- Aynı pencere üzerindeki iki adet 24 Vdc motor için kontrol kutusu talep üzerine temin edilebilir.

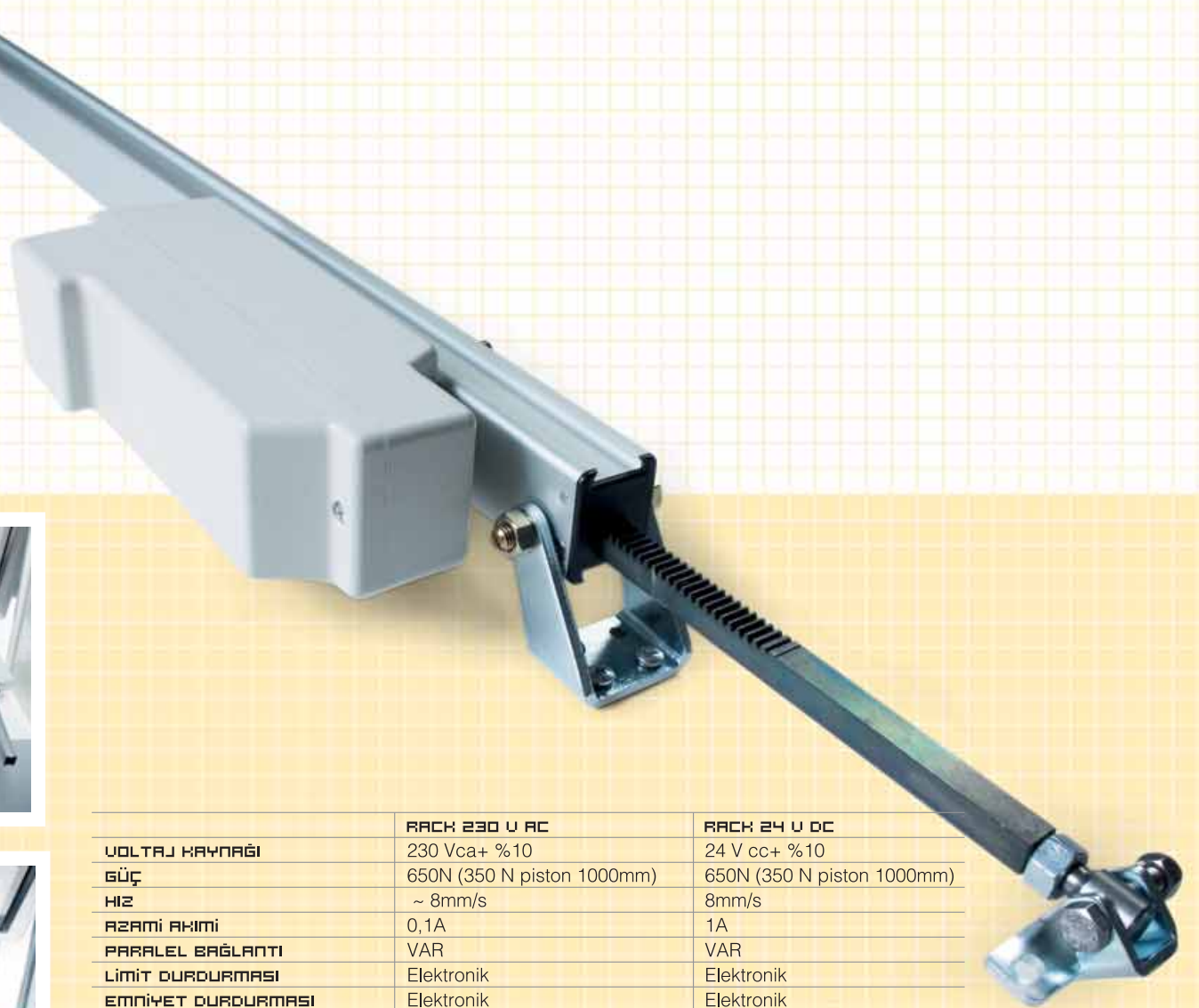


| | | | |
|---------------------------|--|---------------|----------------|
| VOLTAJ KAYNAĞI | 24dc + % 10 | | |
| PİSTON | 500 / 750 / 1000mm (19,5" / 28,5" / 39,4") | | |
| GÜÇ | 1000 N (220 lb) | | |
| HIZ | ~ 6 mm/s | | |
| AZAMI AKIM | ~ 1 A | | |
| PARALEL BAĞLANTI | VAR | | |
| LİMİT DURDURMASI | Elektronik | | |
| EMNİYET DURDURMASI | Elektronik | | |
| KORUMA DEREJESİ | IP 65 | | |
| ZAMAN ORANI | % 50 | | |
| MEVCUT RENKLER | PİSTON 500 mm | PİSTON 750 mm | PİSTON 1000 mm |
| GÜMÜŞ | 40204U | 40103Q | |



RACK DUAL RACK - DOUBLE RACK DIŐLI AÇIKI MEKANİZMALARI

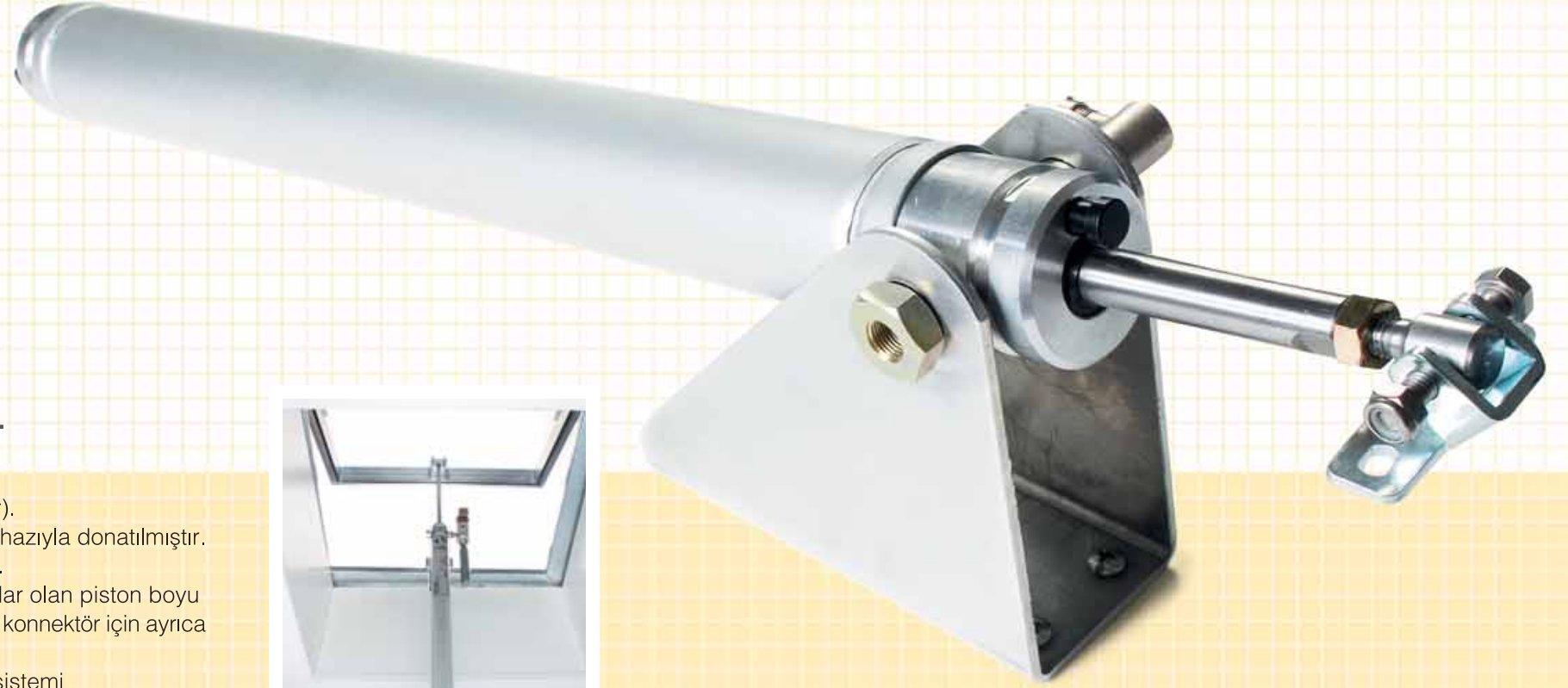
- 180mm, 350mm, 550mm piston için 10mm; 750mm ve 1000mm piston için 12mm kare dişli çubuk transmisyonu.
- Düşük gürültülü işlem.
- Motorların büyük pencerelerde kullanılması için daha fazla itici noktalar ve bağlantı çubukları eklenerek ikili rack versiyonunda kullanılabilir.
- Atmosferik etkilere karşı üstün koruma.
- Mevcut olan uç bağlantı parçaları yada kayan bağlantı parçaları (ayrıca sipariş edilir); dişli sürgü tüm uzunluk boyunca bağlamayı mümkün kılar.
- Aynı pencere üzerine monte edilen iki adet 24 Vdc motor için kontrol kutusu talep üzerine temin edilebilir.



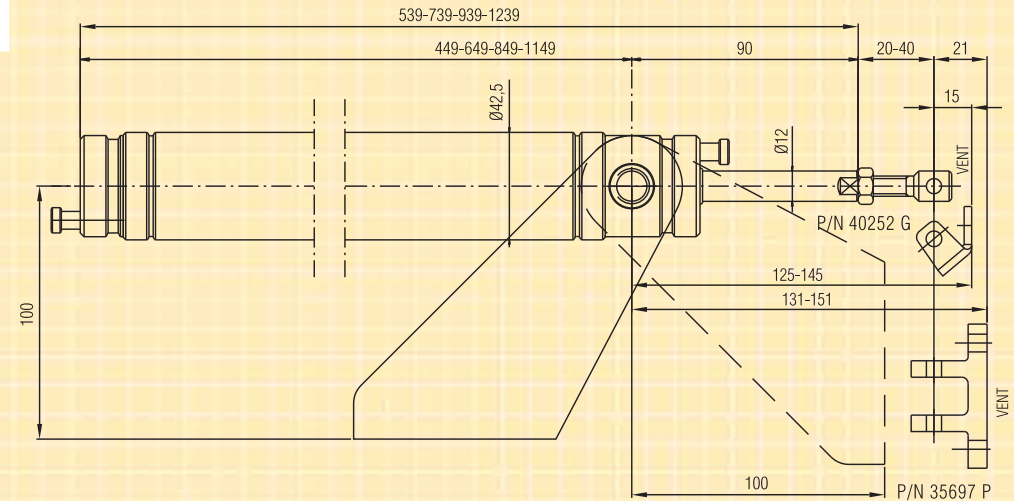
| | RACK 230 V AC | RACK 24 V DC |
|---------------------------|----------------------------|----------------------------|
| VOLTAJ KAYNAĞI | 230 Vca+ %10 | 24 V cc+ %10 |
| GÜÇ | 650N (350 N piston 1000mm) | 650N (350 N piston 1000mm) |
| HIZ | ~ 8mm/s | 8mm/s |
| AZAMI AKIMI | 0,1A | 1A |
| PARALEL BAĞLANTI | VAR | VAR |
| LİMİT DURDURMASI | Elektronik | Elektronik |
| EMNİYET DURDURMASI | Elektronik | Elektronik |
| SİNYAL | - | Açık/Kapalı |
| ZAMAN ORANI | %50 | %50 |
| KORUMA DEREJESİ | IP 55 | IP 55 |
| MEVCUT RENKLER | Gümüş | Gümüş |
| DIŐ BOYLARI: | | |
| Piston 180mm | 40209F | 40400A |
| Piston 350mm | 40211T | 40217D |
| Piston 550mm | 40213V | 40219H |
| Piston 750mm | 40789D | 40791F |
| Piston 1000mm | 40790E | 40792G |

PNEUMATIC CYLINDERS HAVA BASINÇLI HAREKET MEKANİZMALARI

- Çiftli hareket silindirleri (açar ve kapatır).
- Uç piston konumlarında mekanik kilit cihazıyla donatılmıştır. Pnömatik yada manuel olarak açılabilir.
- Talep üzerine 180 den 1000mm'ye kadar olan piston boyu
- Bağlantı parçası ayarları, aksesuarlar ve konnektör için ayrıca sipariş verilmelidir.
- Kırmızı seri silindirler sıkıştırılmış hava sistemi bulunduğunda havalandırma için kullanılabilir.
- Kırmızı seri silindirler teker teker test edilir ve 400 N yükü 20 bar basınçta periyodik olarak (10.000 devir) dayanıklılık testlerine tabi tutulur.
- Aynı hava menfezi üzerine iki silindir monte etmek için kilitleme aygıtı olmayan versiyonu kullanınız.
- 500mm'lik pistonun kilitleme aygıtı olmayan versiyonu bulunur (parça no 40334H).



| | | | | |
|---------------------|-----------------------|--------|--------|--------|
| DELİK ÇAPİ | 35mm | | | |
| ÇUBUK | ø12mm paslanmaz çelik | | | |
| MAK ÇALIŞMA BASINCI | 20bar | | | |
| DERECE AYARI | -300/1200 C | | | |
| İTME | 1900N 20 bar | | | |
| KİLİT DİRENÇİ | 3000N 3000 C ye kadar | | | |
| PİSTON (mm) | 300mm | 500mm | 700mm | 1000mm |
| PARÇA NO | 40083L | 40085N | 40087P | 40090K |



KIT ÜSTTEN MENTEŞELİ PENCERELER İÇİN ZİNCİRLİ MEKANİZMALAR

- 1,5m'den daha az genişlikte olan üstten menteşeli pencereler için uygundur.
- Azami açılım: 25cm; takım önceden kesilmiş sarf edilen hareketli boru ile sağlanır.
- Kablo borusu 3m'lik parçalarla temin edilir.
- Mevcut olan versiyon: 3m
- 37616T dirsek eklenerek alttan menteşeli pencereler için uygun olur.
- Standart renkler: beyaz RAL9010 (36715U), siyah RAL9005 (37642Y), gri RAL9006 (40138H)



Pencere uzaktan kumandası için tasarlanan Mecline mekanik sistemleri üst düzey testten geçirilmiştir, güvenilir, ekonomik, kolay ve çabuk monte edilebilir. Pencere manuel kontrol sistemleri alanındaki büyük deneyimimiz sayesinde ürünlerimiz sürekli geliştirilmektedir.

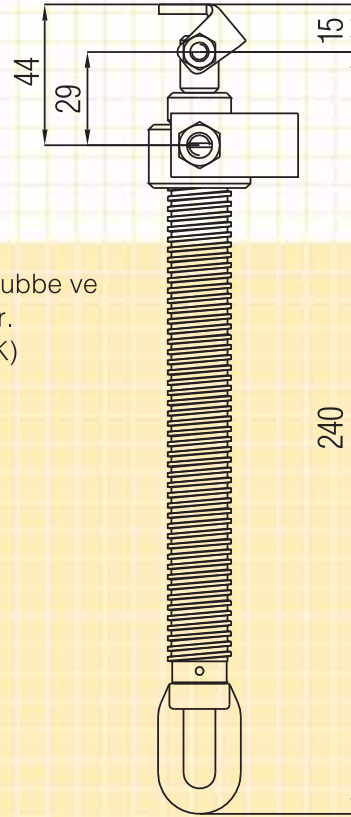
| SIRA | TANIM | MİHTAR |
|------|---------------------|--------|
| 1 | DÜZ OPERATÖR | 1 |
| 2 | ZİNCİR AÇICI | 1 |
| 3 | KABLO | 3M |
| 4 | KABLO BORUSU | 3M |
| 5 | SELE | 3 |
| 6 | KİLİT YAYI | 2 |
| 7 | UÇ TAPA | 2 |
| 8 | HARCANMIŞ HAREKETLİ | 2 |

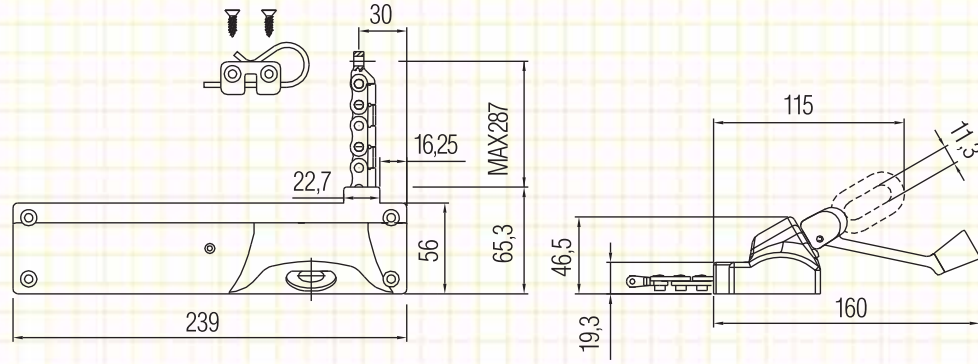


TELESCOPIC SPİNDLE HAVALANDIRMA İÇİN MEKANİK MİLLİ SİSTEM

- 2000N ağırlığa kadar olan çatı camları, kubbe ve çatı pencerelerinin işletimi için uygundur.
- Açma pistonu: 310mm (parça no 37243K)
- Krom-kaplama yüzey, sarı pirinç mil
- Kol tutucuyla çalıştırma:

1500 mm uzunluk (37244L)
2000 mm uzunluk (40001L)
2500 mm uzunluk (40002M)
3000 mm uzunluk (40003N)





CAT MANUAL ZİNCİRLİ AÇKI MEKANİZMALARI

- Çatı pencereleri, çatı camları ve üstten menteşeli pencereler için manuel zincir operatörü.
- Metal, pvc ve ahşap üzerine kolay ve hızlı monte edilir.
- Küçültülmüş boyut, modern dizayn.
- Azami açılım yaklaşık 290mm.
- Pencere çerçevesini her konumda durdurmaya imkan tanır.
- Böcek ekran aracılığıyla pencere işletimini mümkün kılar.
- Kapandığında dışarıdan açılması mümkün değildir.
- Sorunsuz işletim.
- Kolay pencere temizliği için hızlı bırakma sistemi.
- Pastan korunmalı zincir.

Cat zincirli harekete geçirici üstten menteşeli pencereler için tutaçla yada çatı pencerelerinin çatı camlarının kol tutucularıyla işletimi için delikle donatılabilir.

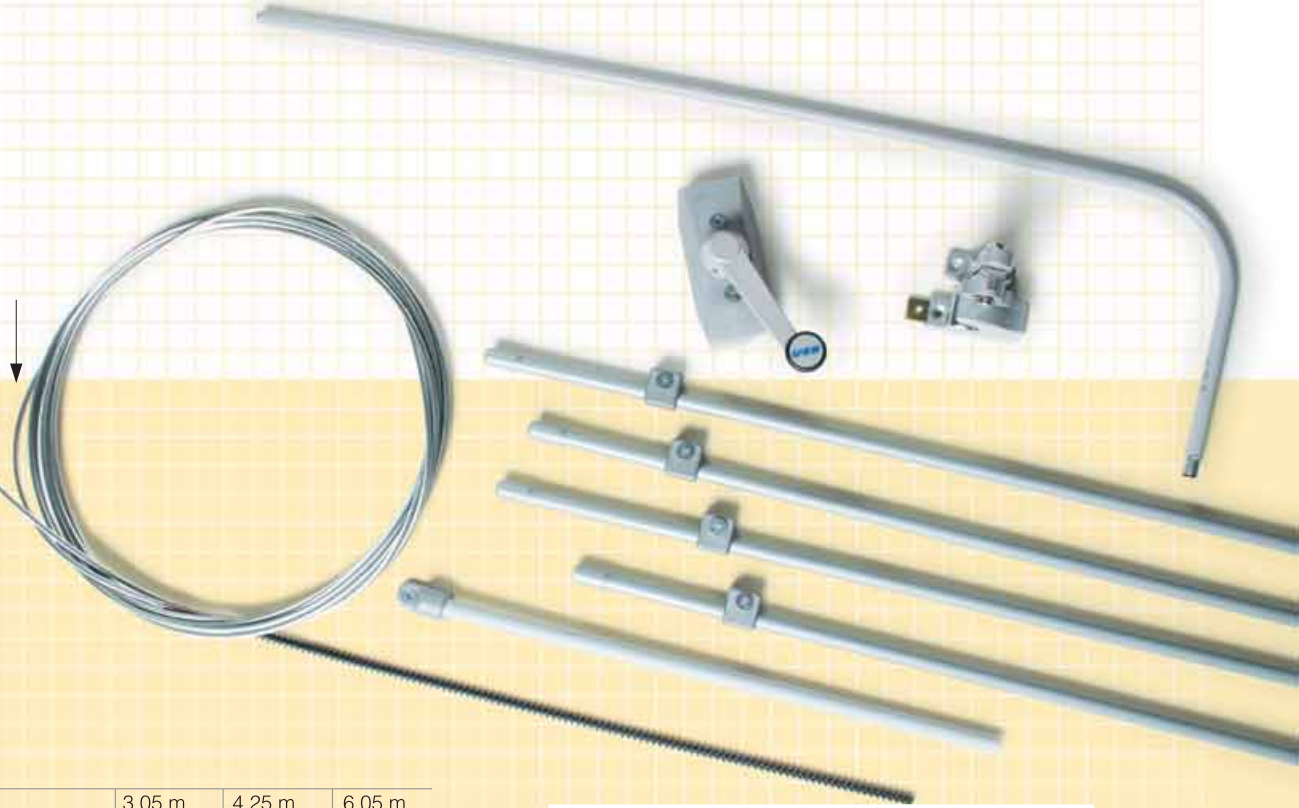
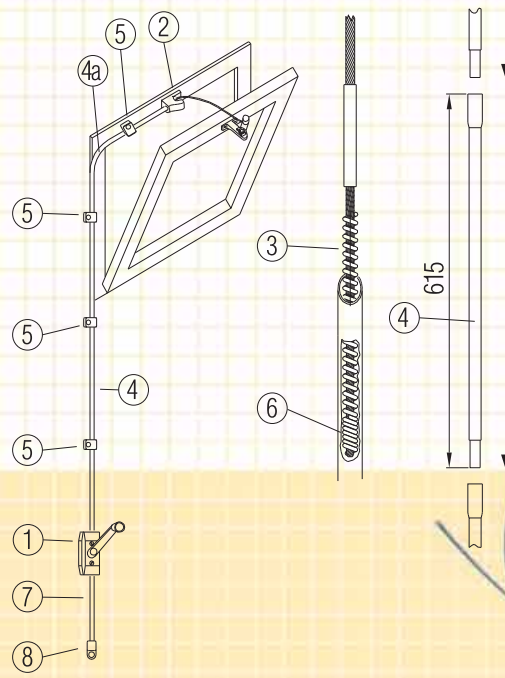


| | BEYAZ RAL9010 | SİYAH RAL9005 | GRİ RAL9006 |
|-----------------------|---------------|---------------|-----------------|
| CAT harekete geçirici | 40761B | 40807V | parça no 40808W |
| Tutaç | 40763D | 40811Z | 40812A |
| Delik | 40762C | 40809X | 40810Y |
| Kol tutucular: | 1,5m | 40764E | |
| | 2m | 40765F | |
| | 2,5m | 40766G | |
| | 3m | 40767H | |

BRAVO TEKLI ALTTAN MENTEŞELİ PENCERE İÇİN HIZLI MONTAJ TAKIMI

- BRAVO, genişliği 1,5 m'yi geçmeyen tekli, alttan menteşeli pencereler için hızlı montaj setidir.
- Gerekli minimum boşluk: Havalandırma boşluğu üst profilinden 20 mm
- İletim, bir ucu takılan 0.6 m genişliğindeki çubuklarla sağlanır: Montajın bu şekilde, bağlantı parçalarına ihtiyaç duyulmadan, hızlı bir şekilde yapılması sağlanır.
- Bir iletim çubuğu zaten bükülmüştür (yarı çapı 50 mm), herhangi bir alet kullanmaya gerek yoktur.
- Mağazada ürün teşhiri için şeffaf ambalaj, kolay nakliye ve depolama garantisi.
- Maksimum açılma: 250 mm; set, önceden kesilmiş transfer tüpüyle eksiksizdir.
- 500 mm'den alçak olan havalandırma boşluklarında, stroku kumanda operatörü tarafından yerleştirilen son strok yayını ayarlayarak yüksekliğin üçte birine düşürün.

NOT: Birden fazla pencereyi açabilmek için, gevşek parçalar sipariş edilmelidir. Güvenli bir kurulum için "GÜVENLİK UYARILARI" kısmında talimatlar verilmiştir. Alttan menteşeli pencerelerde güvenlik için her zaman kenar kilidi yerleştirilmelidir.



| PARÇA No. | | 3,05 m | 4,25 m | 6,05 m |
|---------------------------|---------------------|--------|--------|--------|
| İletim hattı uzunluğu | | 40649K | 40650U | 40651W |
| Renk | | 40652Y | 40653A | 40654C |
| | | 40655E | 40656G | 40657J |
| BRAVO'da bulunan parçalar | | Miktar | Miktar | Miktar |
| Konum | Açıklama | | | |
| 1 | Düz operatör | 1 | 1 | 1 |
| 2 | Kilit açıcı | 1 | 1 | 1 |
| 3 | Kablo | 3,5 m | 4,7 m | 6,5 m |
| 4 | İletim hattı | 4 | 6 | 9 |
| 4A | Bükülü iletim hattı | 1 | 1 | 1 |
| 5 | Altlık | 4 | 6 | 8 |
| 6 | Kilit yayı | 1 | 1 | 1 |
| 7 | Transfer tüpü | 1 | 1 | 1 |
| 8 | Uç kapağı | 1 | 1 | 1 |



EFC CONTROL PANEL 10-20 A DUMAN TAHLİYE SİSTEMİ

- Güç kaynağı ünitesi (akü) mevcuttur.
- Compact için otomatik-destekli basma düğmesi
- 3A akım emilmesi için 24Vdc güç kaynağı ile sağlanır.
- 230Vac-24Vac transformatör ile donatılmıştır.
- Otomatik-destekli basma düğmesi 230Vac/24dc
- Maksimum 10 adet (EFC 10 A) ve 20 adet (EFC 20 A) motor bağlanabilir.
- İstek üzerine otomasyon sisteminden sinyal alabilir.



MASTER 24 Vdc

RÜZGAR SENSÖRÜ
37185V

SUPER MASTER 24 Vdc

ISI DEDEKTÖRÜ
40675KAKUSTİK ALARM CİHAZI
40892CYANGIN ŞALTERİ
40564B

QUSAR 24 Vdc



VEGA 24 Vdc



RACK 24 Vdc

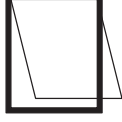
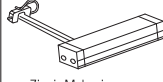
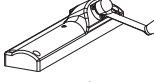
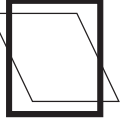
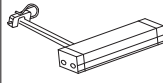
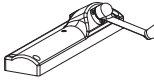

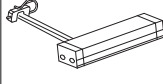
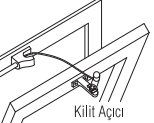
DUMAN DEDEKTÖRÜ
36418QYAĞMUR SENSÖRÜ
40450KHAVALANDIRMA BUTONU
40050U

AÇMA MEKANİZMASININ SEÇİLMESİ



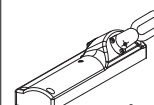

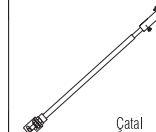

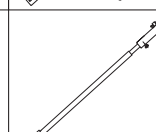
Çizelgelerden yararlanarak gerekli sistem için en uygun açma mekanizması ve tutamak operatörünü bulmak mümkündür.

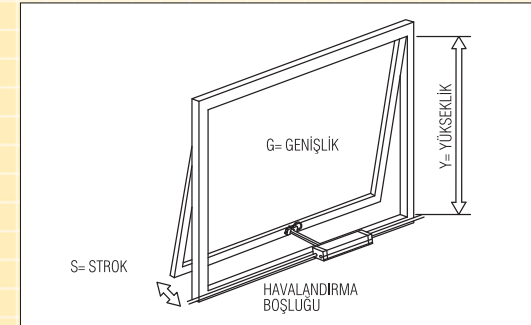
KUMANDA OPERATÖRÜ SEÇİMİ

Aşağıda verilen çizelgeler doğru kurulumu göstermektedir. Kurulum, bizim aletlerimizle yalnızca 90°'lik bir büküm ile herhangi bir döner bağlantı kutusu kullanılmadan yapılır. Rüzgâr yükü hesaba katılmamıştır. Her ek büküm ya da döner bağlantı kutusu ek bir pencere olarak hesaba katılmalıdır. Orta yükseklikteki pencereler için doğrudan alçak pencere yüksekliği hesaba katılmalıdır. 750mm'den alçak olan pencereler için hareket mekanizması strokunu pencere yüksekliğinin 1/3'üne indirmek gerekir. Dört çubuklu menteşeleri olan pencereler için gerekli gücün hesabı menteşe modeline göre yapılır. Lütfen herhangi bir özel uygulama için Teknik Departmanımızla temasa geçin.

| PENCERE TÜRÜ | TAVSİYE EDİLEN MEKANİZMA | |
|---|---|--|
|  |  Zincir Mekanizması |  Cat |
|  |  Zincir Mekanizması |  Cat |
|  |  Zincir Mekanizması |  Kilit Açıcı |

BU SEÇİM KILAVUZU GENEL TALİMATLARA DÂHİLDİR. KURULUMU YAPANIN BU KILAVUZU OKUMASI GEREKİR. HERHANGİ BİR ÖZEL UYGULAMA İÇİN LÜTFEN TEKNİK DEPARTMANIMIZLA İLETİŞİME GEÇİN

| PENCERE TÜRÜ | TAVSİYE EDİLEN MEKANİZMA | |
|---|---|--|
|  |  Teleskopik Mil |  Cat |
|  |  Çatal | |
|  |  Çatal | |



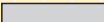


S = Strok 250 mm

| Y PENCERELER | No. | PENCERE AĞIRLIĞI (Kg) | | | | | | | | | |
|--------------|-----|-----------------------|----|----|----|----|----|----|----|----|----|
| | | 10 | 15 | 20 | 25 | 30 | 35 | 40 | 45 | 50 | 60 |
| 750 - 1150 | 1 | | | | | | | | | | |
| | 2 | | | | | | | | | | |
| | 3 | | | | | | | | | | |
| | 4 | | | | | | | | | | |
| | 5 | | | | | | | | | | |
| | 6 | | | | | | | | | | |
| | 7 | | | | | | | | | | |
| 1151 - 1400 | 1 | | | | | | | | | | |
| | 2 | | | | | | | | | | |
| | 3 | | | | | | | | | | |
| | 4 | | | | | | | | | | |
| | 5 | | | | | | | | | | |
| | 6 | | | | | | | | | | |
| | 7 | | | | | | | | | | |
| 1401 - 1600 | 1 | | | | | | | | | | |
| | 2 | | | | | | | | | | |
| | 3 | | | | | | | | | | |
| | 4 | | | | | | | | | | |
| | 5 | | | | | | | | | | |
| | 6 | | | | | | | | | | |
| | 7 | | | | | | | | | | |

S = Strok 380 mm

| Y PENCERELER | No. | PENCERE AĞIRLIĞI (Kg) | | | | | | | | | |
|--------------|-----|-----------------------|----|----|----|----|----|----|----|----|----|
| | | 10 | 15 | 20 | 25 | 30 | 35 | 40 | 45 | 50 | 60 |
| 1150 - 1400 | 1 | | | | | | | | | | |
| | 2 | | | | | | | | | | |
| | 3 | | | | | | | | | | |
| | 4 | | | | | | | | | | |
| | 5 | | | | | | | | | | |
| | 6 | | | | | | | | | | |
| | 7 | | | | | | | | | | |
| 1401 - 1600 | 1 | | | | | | | | | | |
| | 2 | | | | | | | | | | |
| | 3 | | | | | | | | | | |
| | 4 | | | | | | | | | | |
| | 5 | | | | | | | | | | |
| | 6 | | | | | | | | | | |
| | 7 | | | | | | | | | | |

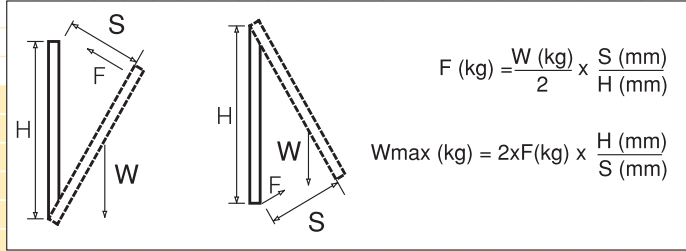
No. = Pencere Sayısı + Döner Bağlantı Kutusu + Büküm Sayısı (1'den fazla)

| | |
|---|--|
|  | DÜZ OPERATÖR |
|  | BASİT, KÜÇÜK BOYUTLU, GİZLENMİŞ OPERATÖR |
|  | DİŞLİ OPERATÖR |

AKTÜATÖR KUVVETİ

Cam açma ve kapatma kuvvetini hesaplamak için lütfen aşağıdaki formüle bakın:
Dört çubuk menteşeli açıklıklar olması durumunda lütfen Teknik Departmanımızla görüşün.

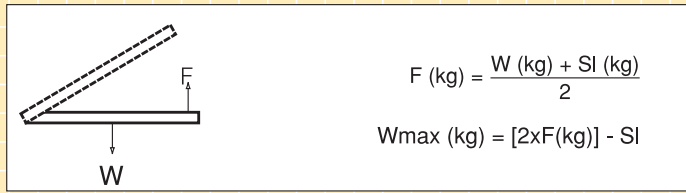
Dikey üst ve alt menteşeli pencereler için:



W = pencere kanadı ağırlığı
Wmax = maks pencere kanadı ağırlığı
S = aktüatör stroku
F = gereken kuvvet (kg cinsinden, 1kg ~10 N)
H = pencere kanadı yüksekliği

Bu durumda gereken kuvvet, pencere kanadı yükseldikçe azalır ve gereken strok azalır.

Yatay pencereler için (çatı pencereleri, tavan camları, kubbeler vb.):



W = pencere kanadı ağırlığı
SI = kar yükü
Wmax = maks pencere kanadı ağırlığı
F = gereken kuvvet (kg cinsinden, 1kg ~10 N)

Eğimli pencereler için yatay pencere formülünü uygulayın; Bu, açılma sırasında pencere yatay pozisyonda kalıyorsa ve her durumda daha yüksek bir güvenlik payı için gereklidir.

NOT: Yukarıda bahsedilen formüllerde rüzgar yükü hesaba katılmamıştır. Geniş pencerelerde yukarıdakilerin tümü hesaba katılmalıdır; bunlar çok yüksekse, örneğin, ağırlıklarının büyük kısmı menteşelere yüklenir ve gerekli açma kuvveti çok azalır, ancak geniş bir yüzey üzerine etki eden rüzgar yükü varsa aktüatör çok dikkatli seçilmelidir.

KORUMA SINIFI

Zincir aktüatörler, doğrusal aktüatörlere göre su ve katı maddelerden (toz, kum vb.) daha az korunur. Koruma sınıfı IP 65 olan bazı doğrusal aktüatörler özellikle statik koşullarda su geçirmezdir. Bu nedenle zincir aktüatörleri alttan menteşeli pencerelerde ya da bir yağmur sensörü ile birlikte üstten menteşeli pencerelerde kullanmanız önerilir. Master ve Twin Master (koruma sınıfı IP 44) zincir aktüatörlerimiz, elektronik bileşenleri su geçirmez bir plastik kutuda olduğundan mükemmel birer çözümdür.

GENİŞ PENCERELER

Çok geniş pencerelerde orta konumda tek bir itme noktası yeterli olamaz. Pencere kapandığında köşeleri su ya da hava yalıtımı sağlayamaz ve açıldığında rüzgara bağlı olarak stabilitesi zarar görür. Pencere 1,5 m'den genişse iki itme noktası (ya da çekme noktası) takılması, ayrıca pencere kanadının rijitliği (profil + cam ya da polikarbonat) yeterli değilse ikinci bir genişlik önerilir. Uygun bir elektronik (kuplaj) kontrol sistemi kullanılmıyorsa iki elektrikli aktüatörün aynı cam kanadına takılması mümkün değildir, çünkü aktüatör hızının süre açısından tutarlılığını garanti edilemez, dolayısıyla kırılma ihtimalleri vardır.

Aktüatörlerin elektronik durdurma sisteminin olmaması, aktüatörlerden biri ya da pencerenin kırılmasına neden olur. Aynı açıklıkta iki 24Vdc aktüatörün kuplajına yönelik kontrol paneli, yalnızca bağlanan motorların geçerli akım absorpsiyonunu kontrol eder, bu yüzden yalnızca üretimleri sırasında UCS tarafından seçilen aktüatör çiftleri ile beslenebilirler.

Yalnızca aynı model aktüatör paralel bağlanabilir (VEGA RF, VEGA RF-RAIN ile paralel bağlanabilir).

UCS serisi, bu soruna yönelik olarak Twin Master ya da Dual Rack aktüatör kurulumu gibi özel çözümler önermektedir.

Daha fazla bilgi için teknik departmanımızla iletişim kurabilirsiniz.

Z

E

T

Y

A

P

I

ZET YAPI MERKEZ

Hürriyet Mah. Eğitim Sok. No:16
Çağlayan/Kağıthane/İstanbul

T: 0212 224 21 10

F: 0212 241 46 60

ZET YAPI FABRİKA - DEPO

Sultan Orhan Mah.
Terminal Cad. 1172 Sok. No:2
Gebze, Kocaeli

T: 0262 643 62 22

F: 0262 643 62 12

www.zetyapi.com.tr